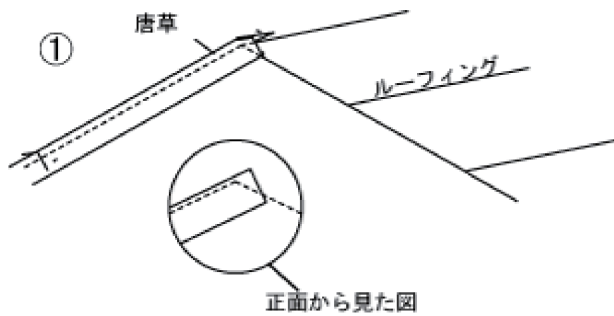




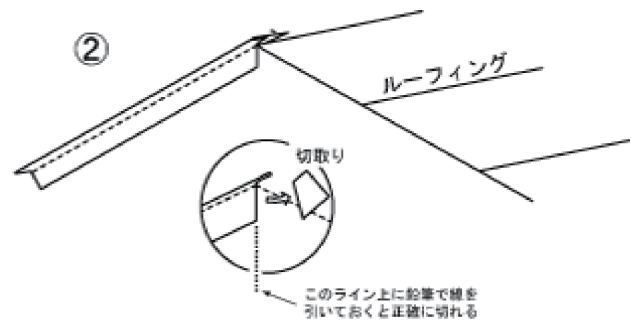
唐草の取り付け方

屋根周りの雨漏り対策の唐草の取り付け方説明書。

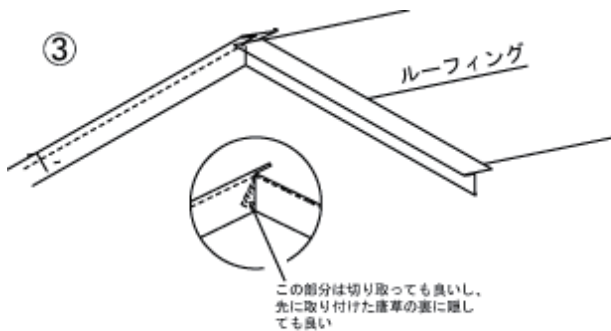
唐草(水切り)の取付け方



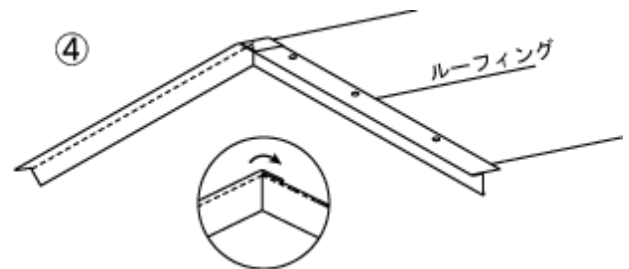
- ① 図の様に唐草を妻側の軒先に当て、唐草の納まりを確認してみます。



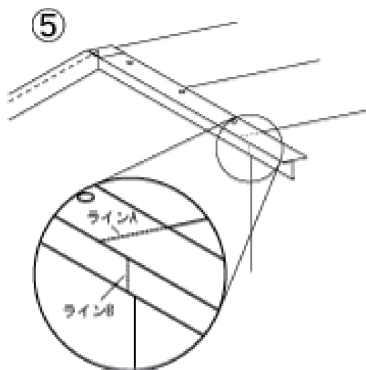
- ② 唐草の先が数センチ飛び出すようにし、上図円内の様に不必要な部分を金切りバサミで切り取ります。



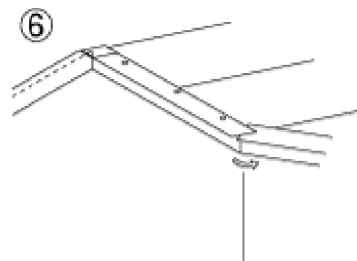
- ③ ②の唐草を付属のシングル専用釘で打付け、もう一方の唐草を取付けます。先に取り付けた唐草の飛出し部分の下にもぐるように唐草を押し込みシングル釘で打ち付けます。



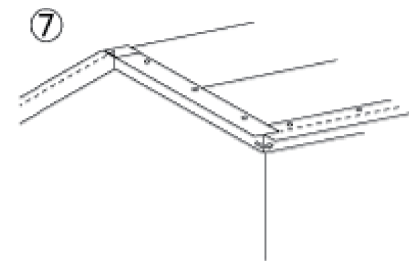
- ④ 先に取り付けた唐草の先端を図の様に折り曲げ、後に付けた唐草の上に覆いかぶせる。



- ⑤ コーナーの点線部分に鉛筆で線を引き、折り曲げる位置を決めます。金切りバサミでラインAのみを切って下さい。ラインBは切らずにライン上で折り曲げます。



- ⑥ ラインB上で折り曲げます。この時、折り曲げた唐草は既に打付けである唐草の下に入り込むようにして下さい。こうすると雨水の浸入を防ぐことができます。



- ⑦ しっかりと折り込めたら付属のシングル釘で固定して下さい。